

# IS 2160 ECO

weiß  
 EAN 4007841 606015  
 Art.-Nr. 606015



Infrarot-Sensor  
160°



Max. 10 m

600 W

600 W max. (LED-fähig)



IP54



Sensor 70° ver., 40° hor.



2 - 2000 Lux



8 Sek - 35 Min



Ideal 2 m



Energie sparen

5 years

Herstellergarantie  
 steinel-  
 professional.de/  
 garantie

## Funktionsbeschreibung

Der hat den Dreh raus! Infrarot-Bewegungsmelder IS 2160 ECO für außen und innen, ideal für Eingänge und kleinere Grundstücke, ideale Montagehöhe 2 m, 160° Erfassungswinkel, Reichweite max. 12 m (tangential), Zeit- und Dämmerungsschwelle einstellbar, horizontal (40°) und vertikal (70°) schwenkbar.

## Technische Daten

Abmessungen (L x B x H)	73 x 78 x 113 mm	LED Lampen > 8 W	250 W
Herstellergarantie	5 Jahre	Kapazitive Belastung in µF	88 µF
Einstellungen via	Potis	Technologie, Sensoren	Passiv Infrarot, Lichtsensor
Mit Fernbedienung	Nein	Montagehöhe	1,80 – 3,00 m
Variante	weiß	Montagehöhe max	3,00 m
VPE1, EAN	4007841606015	optimale Montagehöhe	2 m
Ausführung	Bewegungsmelder	Erfassungswinkel	160 °
Anwendung, Ort	Außenbereich, Innenbereich	Öffnungswinkel	40 °
Anwendung, Raum	Außenbereich, Hauseingang, Rund ums Haus, Terrasse / Balkon, Hof & Einfahrt	Unterkriechschutz	Nein
Farbe	Weiß	segmentweise Ausblendung	Ja
Farbe, RAL	9010	Elektronische Skalierbarkeit	Nein
Inkl. Eckwandhalter	Nein	Mechanische Skalierbarkeit	Nein
Montageort	Wand	Reichweite Radial	r = 3 m (13 m <sup>2</sup> )
Montageart	Aufputz, Wand	Reichweite Tangential	r = 12 m (201 m <sup>2</sup> )
Schutzart	IP54	Schaltzonen	260 Schaltzonen
Umgebungstemperatur	von -20 bis +50 °C	Dämmerungseinstellung	2 – 2000 lx
		Zeiteinstellung	8 s – 35 Min.

# IS 2160 ECO

weiß  
EAN 4007841 606015  
Art.-Nr. 606015



## Technische Daten

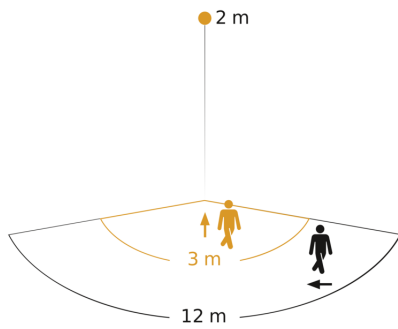
Werkstoff	Kunststoff
Netzanschluss	230 – 240 V / 50 Hz
Schaltausgang 1, Ohmsch	600 W
Leuchtstofflampen EVG	250 W
Leuchtstofflampen unkompenziert	500 VA
Leuchtstofflampen reihenkompenziert	500 VA
Leuchtstofflampen parallelkompenziert	500 VA
Schaltausgang 1, Niedervolt Halogenlampen	500 VA
LED Lampen < 2 W	100 W
LED Lampen > 2 W < 8 W	125 W

Grundlichtfunktion	Nein
Hauptlicht einstellbar	Nein
Dämmerungseinstellung Teach	Nein
Konstantlichtregelung	Nein
Vernetzung	Ja
Art der Vernetzung	Master/Master
Vernetzung via	Kabel
Produkt Kategorie	Bewegungsmelder

# IS 2160 ECO

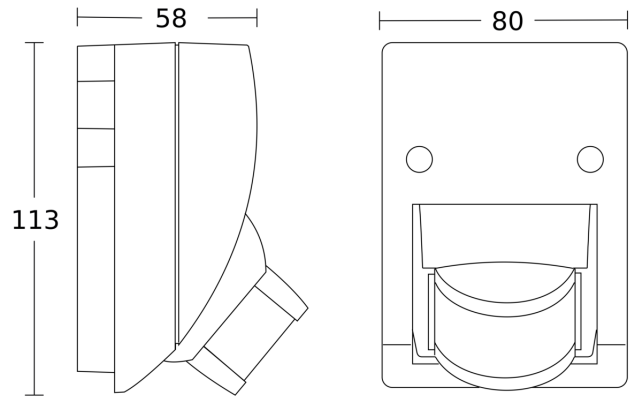
weiß  
EAN 4007841 606015  
Art.-Nr. 606015

## Sensorerfassungsbereich



Mögliche Montagehöhe: 1,80 m - 3,00 m  
Orange: radial  
Schwarz: tangential

## Maßzeichnung



## Schaltplan

